

PHT

Ventilador axial, acoplamiento con direccionador
PHT 1000, 1250 y 1500

CARACTERÍSTICAS:

- Hélice, embocadura, soporte y malla en acero con recubrimiento en polvo poliéster.
- Direccionador y compuerta mariposa en galvanizado.
- Acoplamiento por poleas y bandas.
- Motores trifásicos.

APLICACIONES



GRANJA
AVICOLAS

CARACTERÍSTICAS TÉCNICAS

Modelo	Diámetro In	Potencia instalada HP	Voltaje Volts	Intensidad A	Caudal m³/hr/CFM	Empuje lbf	Velocidad RPM	*dB(A)
PHT 1000	39.37	1 1/2	208-230/460	4.50-4.30/2.10	31,533/18,860	27	700	72
PHT 1250	49.21	2	230/460	5.7/2.8	38.846/22,864	26	540	72
PHT 1500	59.06	3	230/460	7.80/3.90	59,154/34,817	42	550	76

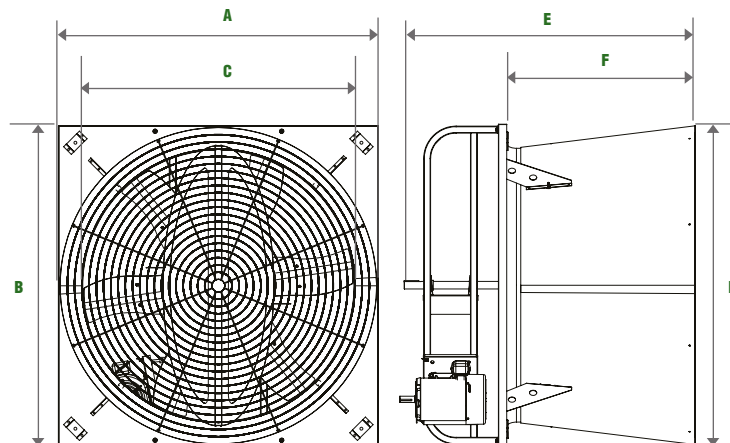
Prestaciones de caudal de acuerdo al Estándar ANSI/AMCA 210.

*Presión Sonora a la descarga a 1.5 m, Campo libre.

DIMENSIONES

Dimensiones en mm

	PHT 1000	PHT 1250	PHT 1500
A	1,174	1,455	1,770
B	1,174	1,455	1,770
C	1,000	1,258	1,500
D	1,184	1,466	1,750
E	1,182	1,360	1,606
F	706	870	1,040



PRESTACIONES CERTIFICADAS POR BESS LAB

Las prestaciones mostradas a continuación fueron obtenidas a través de las pruebas realizadas por "The Bioenvironmental" and structural Systems Lab (BESS LAB) en la Universidad de Illinois. Los ventiladores fueron probados con direccionador y compuerta tipo mariposa en la descarga y guardas en la succión y descarga del equipo. las mediciones de potencia incluyen la eficiencia del motor y las pérdidas por transmisión.

The performance ratings listed below, were obtained through testing by "The Bioenvironmental" and structural Systems Lab (BESS LAB) at the University of Illinois. All fans were tested with a butterfly damper, discharge cone, and inlet and exhaust guards. The fan housing was mounted flush to the test chamber face, as in an actual building installation. Power measurements were taken on the fan/motor combination and include motor efficiency and drive losses.


CARACTERÍSTICAS TÉCNICAS

Modelo	Bess LAB Ensayo	Potencia HP	Voltaje	Caudal CFM / m³ / h	Presión Estática "wg / mmca	RPM	CFM / WATT	m³/h / W
PHT 1250	20423	2	230/460	24500 / 41626	0 / 0	555	12.8	21.7
				23800 / 40436	0.05 / 1.27	554	11.9	20.2
				22800 / 38737	0.1 / 2.54	553	11.1	18.9
				21600 / 36698	0.15 / 3.81	552	10.3	17.5
				19100 / 32451	0.2 / 5.08	553	9.3	15.9

Modelo	Bess LAB Ensayo	Potencia HP	Voltaje	Caudal CFM / m³ / h	Presión Estática "wg / mmca	RPM	CFM / WATT	m³/h / W
PHT 1500	20424	3	230/460	27800 / 47232	0 / 0	535	18.2	31
				26500 / 45024	0.05 / 1.27	534	16.2	27.5
				25500 / 43325	0.1 / 2.54	534	14.7	25.1
				24200 / 41116	0.15 / 3.81	534	13.3	22.6
				22700 / 38567	0.2 / 5.08	533	12	20.3